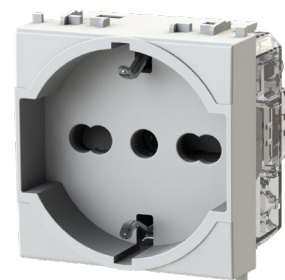


Prese di corrente

CARATTERISTICHE TECNICHE



Prese di corrente multistandard 250V~

Campo d'applicazione

Alimentazione di elettrodomestici, apparecchi di illuminazione mobili, ecc.

Conformità

- Prodotto multistandard
- Test report IMQ in accordo alla Norma CEI 23-50/2007 + V1/2008 + V2/2011 + V3/2015 + V4/2015

Compatibilità innesto

Vimar® Arkè™

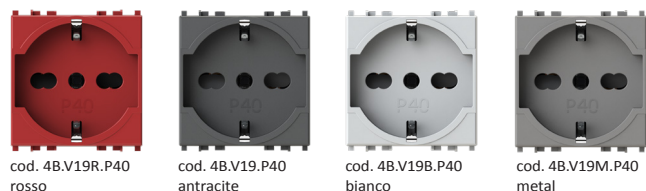
Principali caratteristiche delle prese multistandard

- Tensione nominale: 250 V ~
- Corrente nominale: 10A - 16A
- Alveoli attivi schermati
- Potere interruzione: 50 cicli (inserimento e disinserimento della spina) 275 V ~ cos ϕ 0,6 (12,5A e 20A)
- Vita elettrica: > 5.000 cicli (inserimento e disinserimento della spina) con corrente e tensioni nominali a cos ϕ 0,8
- Alveoli elastici differenziati

Spine e prese - ACCOPPIAMENTI POSSIBILI

Spine compatibili	2P 2,5A	2P 10A	2P-T 10A	2P 16A	2P+T 16A	2P+T 16A
	Diametro contatti \varnothing 4mm	Diametro contatti \varnothing 4mm	Diametro contatti \varnothing 4mm	Diametro contatti \varnothing 5mm	Diametro contatti \varnothing 5mm	Diametro contatti \varnothing 4,8mm
	SI	SI	SI	SI	SI	SI

Prese di corrente - CODICI E INGOMBRI

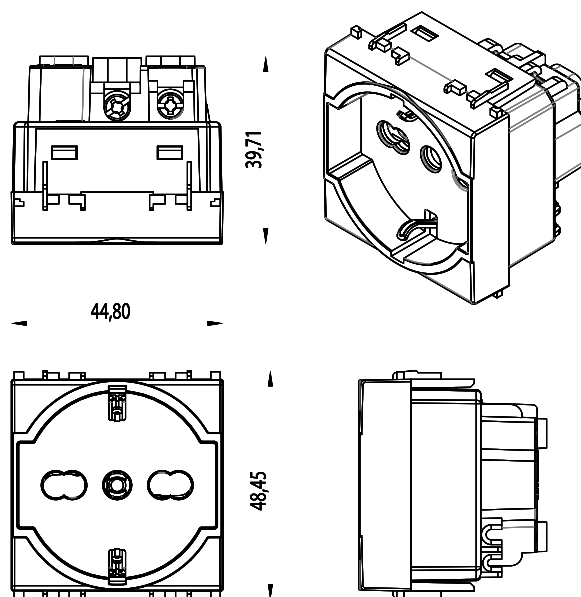


cod. 4B.V19R.P40
rosso

cod. 4B.V19.P40
antracite

cod. 4B.V19B.P40
bianco

cod. 4B.V19M.P40
metal



Prese di corrente multistandard 250V~

4B.V19R.P40
4B.V19.P40
4B.V19B.P40
4B.V19M.P40

Preso 2P+T 16A, multistandard, per:
- eurospine 2P 2,5A,
- spine 2P e 2P+T 10A e 16A standard italiani,
- spine 2P+T 16A 250V standard tedesco (due moduli)
Non realizza continuità di terra con la spina standard francese